

リモコンアロック MODEL 46-1802D/46-1871D/46-1872D  
46-1873D/46-1874D/46-1879D

取付 / 取扱説明書

このたびはツーフィット製品をお買い上げ頂き、ありがとうございます。  
正しく安全にお使いいただくために、ご使用前にこの「取付 / 取扱説明書」をよくお読みください。  
なお、お読みになった後もお手元におき、ご活用ください。

1 安全上の注意

本製品は安全に十分配慮した設計 / 制作を行っております。しかし、電気製品は取付方法を間違えたまま使用すると、火災やショート、感電などにより、思わぬ事故を招くことがあります。また、取付の際も注意を怠ると、商品や使用する工具などにより思わぬ怪我をすることがあります。事故を未然に防ぐため、次の点をお守りください。

- 取付後、製品が正常に作動しない場合は再度、配線状態を確認し、誤配線があれば正しくやり直してください。  
配線が正常にもかかわらず作動しない場合、通電をやめて配線をやり直してください。
- 本製品は DC12V 専用で作られています。DV24V 仕様ではお使いになれません。  
また、家庭用コンセント等には絶対に接続しないでください。
- 本製品を取り付ける前に必ず、テスターで車輛および本製品の特性をチェックしてください。  
配線を間違えると基板を損傷したり、故障する場合があります。  
配線ミスによる損傷、故障は有償修理となります。
- 取付作業前に必ずバッテリーマイナス端子を外して車輛側の電源を遮断してください。  
電源を接続したままの取付は、ショートや感電など思わぬ重大な事故につながります。  
※バッテリーマイナス端子を取り外す際、消えると困るラジオのメモリー内容などをメモしておき取付完成後に再入力してください。
- 本製品の分解や改造は絶対に行わないでください。保証・サービスの対象外となります。
- 製品を本来の目的外に改造された場合や外国で使用した場合の責任は一切負いません。
- 本製品は原則として、開封後の返却には応じられません。  
また、取り付けの際、万が一、製品及び車輛の破損、事故、作業中のケガ等が発生しても一切責任を負いません。取り付けの際は十分注意してください。
- 本製品は自動車のみを使用してください。付属品以外のアクセサリを使用すると本製品にダメージを与えたり、事故や故障の原因となりますので、おやめください。

2 使用上の注意

- 本製品は連続してご使用にならないでください。故障の原因になります。
- 急ブレーキ等の振動、揺れでメインユニットが飛ばないようにしっかり車に固定してください。
- 配線は手や足が引っ掛からないような位置に行ってください。
- 本体は水に濡れないよう十分注意してください。水は電気回路を傷める原因になるだけでなく、感電するおそれもあります。
- 本体を高温や直射日光の当たるところに置かないようにしてください。各電気パーツの寿命を縮めるだけでなく、本体樹脂が歪むおそれがあります。(耐熱-20℃~+80℃)
- 製品を落とさないように気をつけてください。落下によって製品が正常に操作できなくなることがあります。また、製品の寿命を縮めることにもなります。
- 本体が破損したり、煙や焦げた臭いがしたら、直ちに通電をやめてください。
- リモコンの電池は作動テスト用に使うフル充電されていない(サービス品)ものです。作動距離が短かったり動作が不安定なことがあります。  
使用に際しては新たに新品電池(別売)をお使いくださるようお願い致します。

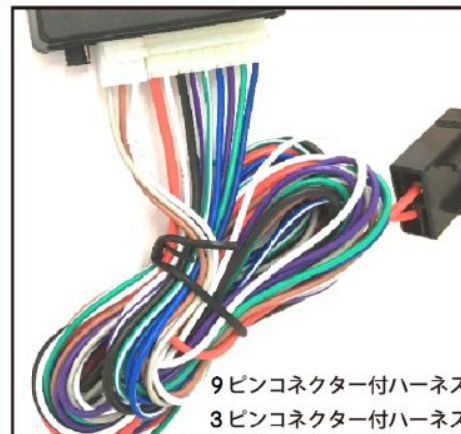
3 内容物一覧

取付作業前に、部品がすべて揃っていることを確認してください。



受信機(Dタイプ)本体

※受信機Dには、リモコン10個まで接続出来ます。



9ピンコネクタ付ハーネス  
3ピンコネクタ付ハーネス

受信機(Dタイプ)  
サイズ: 縦63x横77x厚さ29 (mm)  
重量: 約90グラム  
(突起部分を除く)

本製品はリモコンを受信機本体に初期設定をしてからお使い下さい。(初期設定の方法は10ページに記載されています。)

46-1871D/46-1872D/46-1873D/46-1874D/46-1879Dはロックボタンとアンロックボタンを同時に押しますとLEDが赤の点滅になり送信距離が長くなり、電池の消費量が多くなります。  
同時に押さないようご注意ください。  
なお、赤色になった場合、再度ロックボタンとアンロックボタンを同時に押しますとLEDが青の点滅に戻ります。



1802 リモコン



1871 リモコン



1872 リモコン



1873 リモコン



1874 リモコン



1879 リモコン



## 4 リモコン操作方法 ※ライトとは、スモールライトのことをさします。

### 1802 リモコン操作方法

- ① LOCK ボタンを押してドアロックを行います。ロックと同時にライトが1回点滅します。(ライトに接続した場合)
- ② UNLOCK ボタンを押してアンロックを行います。アンロックと同時に、ライトが2回点滅します。(ライトに接続した場合)
- ③ ロケーターボタンを2秒押しとライトが3回点滅します。(ライトに接続した場合)
- ④ UNLOCK ボタンを2秒間押しとトランクが開きます。(トランクオープナーに接続した場合)



### 1802 リモコン電池交換

- ① 裏フタの隅に配置されている+ネジ(1本)を外してケースから12V 27A 電池1個を抜き取り、交換します。



### 1871 リモコン操作方法

- ① LOCK ボタンを押してドアロックを行います。ロックと同時にライトが1回点滅します。(ライトに接続した場合)
- ② UNLOCK ボタンを押してアンロックを行います。アンロックと同時に、ライトが2回点滅します。(ライトに接続した場合)
- ③ ロケーターボタンを2秒押しとライトが3回点滅します。(ライトに接続した場合)
- ④ UNLOCK ボタンを2秒間押しとトランクが開きます。(トランクオープナーに接続した場合)

### 1871 リモコン電池交換

- ① ケース側面の溝にコインをはめてひねり、勘合を外して裏フタを外し、リモコン基板を取り出します。
- ② リモコン基板からボタン電池(CR2032)1個を抜き取り、「+」が表示されている面が手前を向くよう組み付けます。

リモコンサイズ:55x30x11ミリ  
(キーホルダー接続部を除く)



### 1872 リモコン操作方法

- ① LOCK ボタンを押してドアロックを行います。ロックと同時にライトが1回点滅します。(ライトに接続した場合)
- ② UNLOCK ボタンを押してアンロックを行います。アンロックと同時に、ライトが2回点滅します。(ライトに接続した場合)
- ③ LOCK ボタンを2秒押しとハザードが3回点滅します。(ライトに接続した場合)
- ④ UNLOCK ボタンを2秒間押しとトランクが開きます。(トランクオープナーに接続した場合)

### 1872 リモコン電池交換

- ① 裏フタの隅に配置されている+ネジ(2本)を外してケースを分解し、リモコン基板を取り出します。
- ② リモコン基板から CR2032 電池1個を抜き取り、「+」が表示されている面が手前を向くよう組み付けます。

リモコンサイズ:44x29x11ミリ  
(キーホルダー接続部を除く)



### 1873 リモコン操作方法

- ① LOCK ボタンを押してドアロックを行います。ロックと同時にライトが1回点滅します。(ライトに接続した場合)
- ② UNLOCK ボタンを押してアンロックを行います。アンロックと同時に、ライトが2回点滅します。(ライトに接続した場合)
- ③ LOCK ボタンを2秒押しとハザードが3回点滅します。(ライトに接続した場合)
- ④ UNLOCK ボタンを2秒間押しとトランクが開きます。(トランクオープナーに接続した場合)



### 1873 リモコン電池交換

- ① ケース側面の溝にコインをはめてひねり、勘合を外して裏フタを外し、リモコン基板を取り出します。
- ② リモコン基板からボタン電池(CR2032)1個を抜き取り、「+」が表示されている面が手前を向くよう組み付けます。

リモコンサイズ:62x33x12ミリ  
(キーホルダー接続部を除く)



### 1874 リモコン操作方法

- ① LOCK ボタンを押してドアロックを行います。ロックと同時にライトが1回点滅します。(ライトに接続した場合)
- ② UNLOCK ボタンを押してアンロックを行います。アンロックと同時に、ライトが2回点滅します。(ライトに接続した場合)
- ③ トランクオープナーボタンを2秒間押しとトランクが開きます。(トランクオープナーに接続した場合)



### 1874 リモコン電池交換

- ① 裏フタの隅に配置されている+ネジ(4本)を外してケースを分解し、リモコン基板を取り出します。
- ② リモコン基板からCR2032電池1個を抜き取り、「+」が表示されている面が手前を向くよう組み付けます。

リモコンサイズ:43x29x10ミリ  
(キーホルダー接続部を除く)



### 1879 リモコン操作方法

- ① LOCK ボタンを押してドアロックを行います。ロックと同時にライトが1回点滅します。(ライトに接続した場合)
- ② UNLOCK ボタンを押してアンロックを行います。アンロックと同時に、ライトが2回点滅します。(ライトに接続した場合)
- ③ LOCK ボタンを2秒押しとハザードが3回点滅します。(ライトに接続した場合)
- ④ UNLOCK ボタンを2秒間押しとトランクが開きます。(トランクオープナーに接続した場合)





## 1879 リモコン電池交換

- 裏フタの隅に配置されている+ネジ(2本)を外してケースを分解し、リモコン基板を取り出します。
- リモコン基板からCR2032電池1個を抜き取り、「+」が表示されている面が手前を向くよう組み付けます。

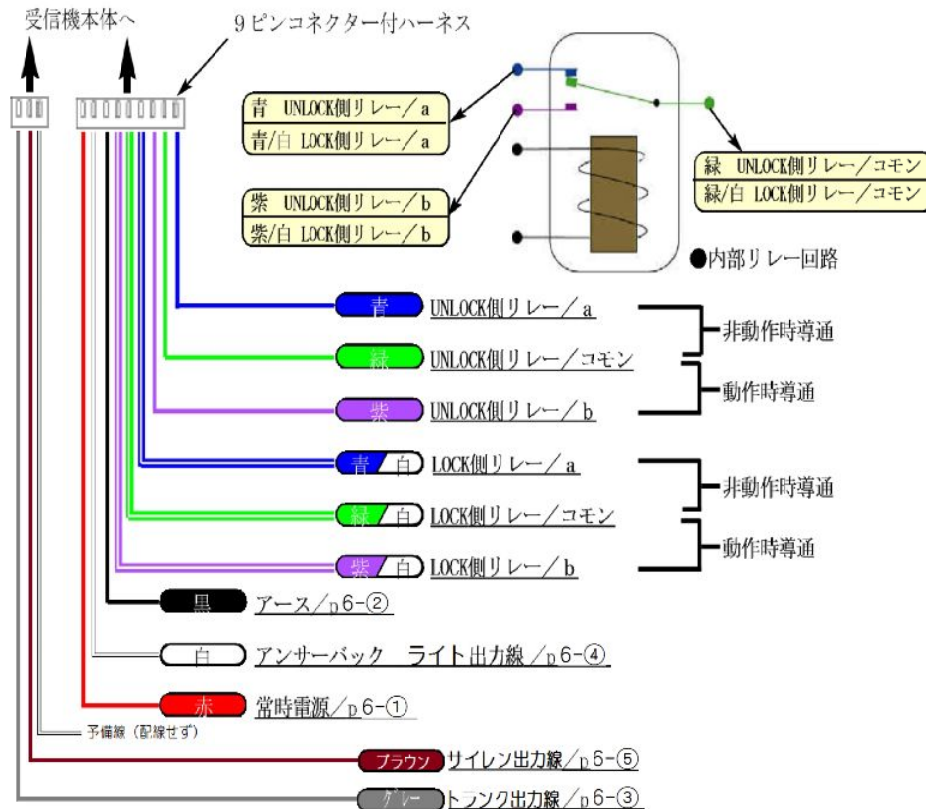
リモコンサイズ: 55x33x12 ミリ  
(キーホルダー接続部を除く)



※リモコンは最大10個まで設定可能です。

## 5 取付要項

### キーレスエントリー接続概略



※LOCK側とUNLOCK側を入れ替えてもOKです。  
(ボタン操作が逆になります。)

## ①電源線の接続

### 常時電源(赤)

バッテリーの+ターミナルに接続、もしくは車輦側の既存ハーネスで常時プラス12Vが流れている電源線を分岐して接続します。

## ③トランクリリース線の接続

### トランクリリース出力線(灰)

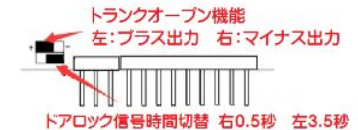
リモコンのトランク解放ボタンを2秒間押し続けるとトランクリリース出力線(灰)から、トランクオープナー制御信号(+または-出力:ジャンパーピンで切替出来ます。)が出力されます。

念のため(安全のため)リレー(46-OPRE1)等で常時電源から+12V出力をとり、トランクオープナー制御信号(灰)を+12V出力に変換して、電磁式トランクオープナーの動作線に接続してください。

## ②アース線の接続

### アース(黒線)

アース線(黒線)をボディ金属面にねじ込まれている既存のねじやボルトに共締め(ボディアース)してください。



上側がトランクオープン機能の切替ピンです。  
左にするとトランクオープン線(灰)からプラス信号が出力されます。  
右にするとトランクオープン線(灰)からマイナス信号が出力されます。

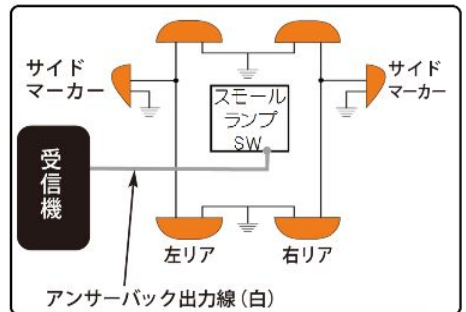


## ④アンサーバック出力線の接続

### アンサーバック出力線(白) x 1

LOCK/UNLOCK時に断続的に12Vが流れます(Lock時に1回、UNLOCK時に2回の点滅信号)ので、スモールランプの+主線に結線します。スモールランプスイッチのコネクター部、もしくはフロントスモールランプの配線を分岐して接続してください。ハザードランプを点滅させたい場合は、ハザード点滅キット(46-OPPD)を使い配線してください。

なお、この出力線は接続しても接続しなくても動作に支障はありません。ただし、使わない場合は絶縁してください。



## ⑤サイレン線の結線

### サイレン出力線(茶)

オプションのアンサーバックサイレンを追加する場合、サイレンの赤線と接続します。サイレンの黒線はボディアースしてください。

なお、エンジンルーム内で、高温になったり雨水が直接かからない場所を選定し、サイレンを取り付けてください。

また、この出力線は接続しても接続しなくても動作に支障ありません。ただし、使わない場合は絶縁してください。

MODEL46-2900シリーズ(キーレスコールバック)を使えば、ハザード点滅・サイレンクリック音の回数やサイレンの音量を調節が可能です。

## ●アンサーバックサイレン ¥3,000(税別)



音量が大きい場合  
ネジをゆるめて、  
スピーカー部の  
周辺にテープを  
貼って、音を小さく  
してください。

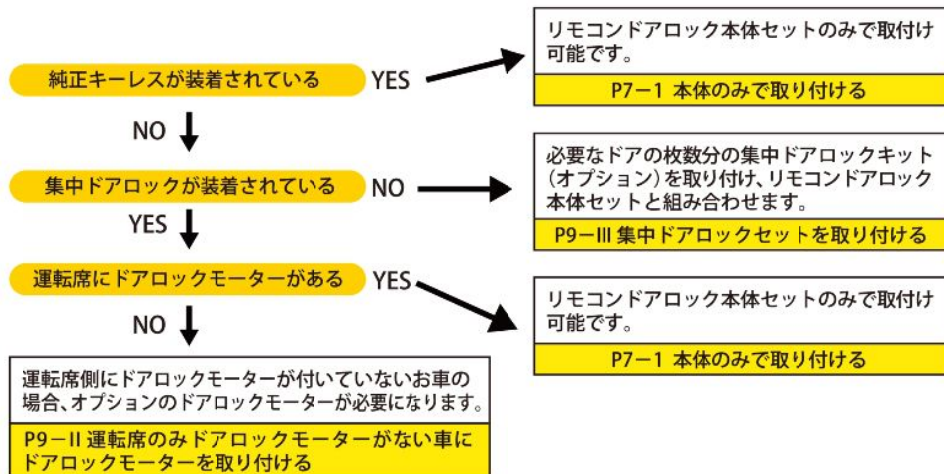


### ⑦ ドアロックモーター制御線

UNLOCK 側リレー/a (青線)、UNLOCK 側リレー/コモン (緑線)、UNLOCK 側リレー/b (紫線)

LOCK 側リレー/a (青線/白線)、LOCK 側リレー/コモン (緑/白線)、LOCK 側リレー/b (紫/白線)

これらの信号線でドアロックモーターを制御しますが、お車によって接続方法は異なります。下記の設問に従って、該当するページを参照してください。



### I 本体のみで取り付ける (判別の方法) (取付参考 A、C)

ドアロックには「マイナスコントロール」と「プラスコントロール」の2種類の制御方式があります。「マイナスコントロール」は、車輛のドアロックモーターにつながっている2本の配線に車輛側から常時+12Vが流れており、動作させるときに片側一方をボディアースに落とします。「プラスコントロール」はドアロックモーターにつながっている2本の配線がボディアースになっており、動作させる時片側一方に+12Vを流します。まず、お車のドアロックが、このどちらの方式に該当するかテスター等で、確認してください。

#### ●信号線の見分け方

信号線はドアロックユニットから分岐できますが、設置場所やコネクターのピン配列、配線色等が不明な場合は運転席ドアの内張りを外し、ドアロックモーターの作動配線に分岐・接続、もしくは確認することをおすすめします。ドアロックモーターはドアロックの近くに設置されていて見つけやすく、信号線(配線色)を判別しやすいからです。

- ① 運転席のドアのドアトリム(内張)を取り外します。
- ② ドアロックに接続されているロッドを辿って、ドアロックモーターを見つけます。
- ③ ドアロックモーターに接続されている配線の色を確認します。
- ④ その配線をドアの中央付近まで辿っていき、分岐しやすい場所で見つけてテープを剥がして配線を剥き出しにします。
- ⑤ 確認した配線色と同じかチェックします。
- ⑥ ハンドテスターを用意し、DCレンジにセットします。
- ⑦ テストリードの黒線(検電ランプの場合ワニ口クリップ)をボディアースに接続します。
- ⑧ 剥き出しにした配線に直接、もしくはドアロックモーターのコネクター端子にピンを刺し、テストリードの赤線(検電ランプの場合検出針)を接続します。
- ⑨ 集中ロックを動かして、常時0Vで動作時に一瞬12V出力、あるいは常時12Vで動作時に一瞬0Vになる線を2本、識別します。(純正リモコンドアロックの場合、ロック部の動作検出スイッチが内蔵されているため、複数本の配線が、接続されています。)
- ⑩ 識別した2本の配線が、常時0Vで動作時に一瞬12Vが出力された場合「プラスコントロール」。常時12Vで動作時に一瞬0Vになった場合「マイナスコントロール」です。

### ●マイナスコントロールの場合 (取付参考 A/ マイナスバージョン)

- ① ロックしたとき一瞬0Vになる配線に(緑/白)を接続します。(12V → 0V → 12V)
- ② アンロックしたとき一瞬0Vになる配線に(緑)を接続します。(12V → 0V → 12V)
- ③ (紫/白)と(紫)をボディアースに接続します。
- ④ (青/白)と(青)はどこにも接続しません。絶縁してください。

### ●プラスコントロールの場合

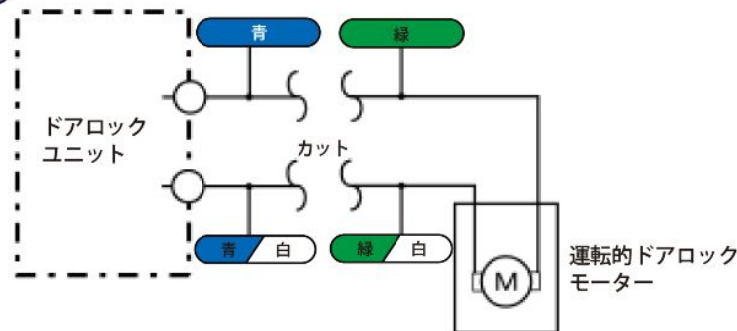
ドアロックリレーを装備しているタイプと、ドアロックリレーがないリバースポラリティ式(極性反転方式)とで、配線方法は異なるのでご注意ください。 ※国産車は取付参考 C の場合が多いです。

### ドアロックリレーがあるタイプ (取付参考 A/ プラスバージョン)

- ① ロックしたとき一瞬12Vになる配線に(緑/白)を接続します。(0V → 12V → 0V)
- ② アンロックしたとき一瞬12Vになる配線に(緑)を接続します。(0V → 12V → 0V)
- ③ (紫/白)と(紫)を常時電源に接続します。
- ④ (青/白)と(青)はどこにも接続しません。絶縁してください。

### ドアロックリレーが無いタイプ (取付参考 C)

- ① ロックしたとき一瞬12Vになる配線をカットし、ドアロックモーター側へ(緑/白)を接続します。
- ① ロックしたとき一瞬12Vになるカットした配線の、ドアロックユニット側へ(青/白)を接続します。
- ③ アンロックしたとき一瞬12Vになる配線をカットし、ドアロックモーター側へ(緑)を接続します。
- ④ ロックしたとき一瞬12Vになるカットした配線の、ドアロックユニット側へ(青)を接続します。
- ③ (紫/白)と(紫)を常時電源に接続します。





## II 運転席のみドアロックモーターがない場合 (取付参考 B)

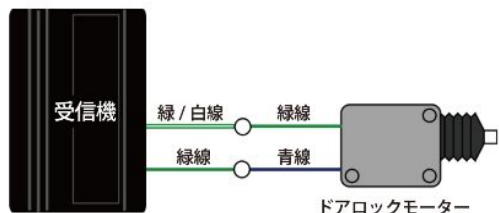
オプションのドアロックモーターに付属する取扱説明書に従って、運転席ドアにドアロックモーターを取り付け、ドアロックモーター制御線を下記のように接続してください。

**緑 / 白** ①運転席ドアに取り付けたドアロックモーターの(緑線)に、(緑/白)を接続します。※

**緑** ②運転席ドアに取り付けたドアロックモーターの(青線)に、(緑)を接続します。※

**紫 / 白** ③(紫/白)と(紫)を常時接続電源に接続します。

**青 / 白** ④(青/白)と(青)をボディアースに接続します。



※リモコンボタンの表示と動作が逆になる場合、ロック(緑/白)とアンロック(緑線)を入れ替えてください。

## III 集中ドアロックセットと一緒に取り付ける (取付参考 D)

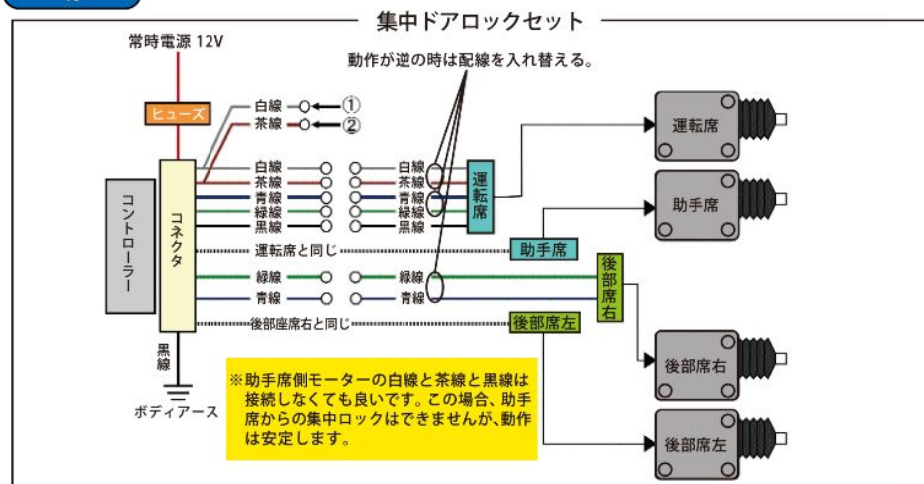
オプションの集中ドアロックセットに付属する取扱説明書に従って、各ドアにドアロックモーターを取り付け、ドアロックモーター制御線を下記のように接続してください。

**緑 / 白** ①集中ドアロックセットの(白線/下図の①)に、(緑/白)を接続します。

**緑** ②集中ドアロックセットの(茶線/下図の②)に、(緑)を接続します。

**紫 / 白** ③(紫/白)と(紫)をボディアースに接続します。

**青 / 白** ④(青/白)と(青)はどこにも接続しません。絶縁してください。



## ●リモコンの新規設定および追加リモコンの設定方法

リモコンを初期設定したり、紛失・破損して追加設定し、複数のリモコンを使用する際は、以下の手順でリモコンコードをプログラムしてください。リモコンは最大10個までプログラミングすることができます。



オンボードスイッチ

### 設定方法

システムを電源に接続します。



オンボードスイッチを約5秒間押し続けます。接続したハザード(スモール)ランプが1回点滅、接続したサイレンが1回鳴ります。



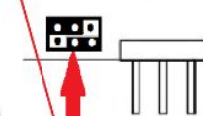
3秒以内にリモコンの任意のボタンを一度押します。5秒~10秒待ちます。



設定完了です。念のためロック・アンロックボタンを押して作動を確認してください。

複数のリモコンを設定する場合は、この操作を繰り返してください。最大10個のリモコンを設定できます。なお、11個目を設定した場合、1個目のリモコンはメモリーから外れます。

写真は0.5秒の状態(右)です。下側がドアロック時間設定ピンです。



## ●ドアロック動作タイム設定

ドアロックモーターにエアモーターが採用されている車種(ベンツ W124 等)は電動式に比べると動作時間が長いので、初期設定の動作信号(0.5秒)ではロック/アンロックが動作しきれません。このような場合、受信機の3PINコネクターの左横下側に、セットされているジャンパーピンにはめ込まれた設定ピンを左側にします。これで動作信号タイムが3.5秒に延長されます。

左図3.5秒



右図0.5秒



※注 ジャンパーピンの脱着は、受信機本体の電源が切れている状態で行ってください。

## 動作しない場合に考えられる原因

- ボディアースがきちんとアースに落ちていない  
本体ユニットのアース線(黒線)を車輛の金属面にねじ込まれた既存のねじやボルトに接続していた場合、固定されている金属面がバッテリーの一端子に確実に繋がっているかを確認(導通テスト)してください。
- 常時電源(12V)が本体ユニットに通電していない  
常時電源線(赤線)が確実に接続されているか、ヒューズが切れていないか確認してください。
- 本体ユニットからカブラを外し、しばらく放置後、再度接続して確認(リセット)  
本体ユニットからカブラを外した状態で20分以上放置すると、初期設定状態に戻り、正常になる場合があります。
- リモコンを受信機に設定していない。
- リモコンの電池がテスト用電池で、満充電されていない。
- 本体製品の動作チェックをして製品が正常に動作しているか確認  
本体ユニットの動作チェック(P11参照)を行い、本製品に問題がない場合は配線など再度、見直してください。  
(製品は出荷前に動作のダブルチェックを行っています。)



●ブランクキーのネジ留め

ブランクキーを送信機のスイッチ面から差し込み、ネジを締めて固定します。このビスを折ってしまう方が多いので、締める際は様子を見ながら優しく締めてください。なお、ブランクキーにはサービスでネジが入っておりますが、固定が上手くいかない場合は接着剤を併用されることをおすすめします。



1802リモコン

1802リモコン  
サイズ:縦60 x 横25 x 厚さ15mm  
重量:32グラム(電池を含む)



46-1871D/46-1872D/46-1873D/46-1874D/46-1879Dはロックボタンとアンロックボタンを同時に押しするとLEDが赤の点滅になり送信距離が長くなり、電池の消費量が多くなります。

同時に押さないようにご注意ください。

なお、赤色になった場合、再度ロックボタンとアンロックボタンを同時に押しするとLEDが青の点滅に戻ります。

●動作チェックの方法

ロック

下記のように仮配線し、リモコンのボタンを押さない状態 / 押した時、それぞれの状態時に12Vが出力するかハンドテスターを利用してチェックしてください。

- 黒** 車輻ボディーアースに接続する。 **赤** 12V 常時電源に接続する。
- 緑** / **白** 12V 常時電源に接続する。
- 青** / **白** テスターを当てる / 通常12V / ロック作動時0V / 動作後12Vになります。
- 紫** / **白** テスターを当てる / 通常0V / ロック作動時12V / 動作後0Vになります。

リモコンのロックボタンを押した際、上記のように(青/白)と(紫/白)の線からそれぞれから12Vが交互に出力すれば本体は正常です。

リモコンを押した際、受信機からリレーの音がする場合でも、ライト線用リレーのみ作動している場合があります。必ずテスターで確認してください。

アンロック

- 黒** 車輻ボディーアースに接続する。 **赤** 12V 常時電源に接続する。
- 緑** 12V 常時電源に接続する。
- 青** テスターを当てる / 通常12V / アンロック作動時0V / 動作後12Vになります。
- 紫** テスターを当てる / 通常0V / アンロック作動時12V / 動作後0Vになります。

リモコンのアンロックボタンを押した後、上記のように(青)、(紫)の線それぞれから12Vが交互に出力すれば本体は正常です。

リモコンを押した際、受信機からリレーの音がする場合でも、ライト線用リレーのみ作動している場合があります。必ずテスターで確認してください。

回路解析依頼表

取付方法がわからない場合、車輻ドアロックリレーとドアロックモーター及びライト・ハザードの回路図、脱着に必要なディーラー等で入手された車種別マニュアルのコピーを、右記の申込用紙に車検証(個人情報には黒塗りしてください)を添えて郵送(FAX等は一切受け付けておりません)してください。約1週間で取り付け位置を記入し、返信いたします。

必ず同封ください

車種:	型式:
年式:	
返送先ご住所:〒	
連絡先電話番号:	
ファックス番号:	
お名前:	

送付先:〒231-0033 神奈川県横浜市中区長者町 5-75-1  
ツーフィット 回路解析係

2018JUN



本製品は生産後及び出荷前にダブル動作チェックを行い、万全の状態でお客様にお届けしております。取り付けに関しましても、この説明書をよくお読みになって、破損や事故のないよう十分注意していただくようお願い申し上げます。