

# リモコンドアロック ヘアライン

MODEL 46-1853

## 取付／取扱説明書

このたびはツーフィットの製品をお買いあげ頂き、ありがとうございます。  
正しく安全にお使いいただくために、ご使用前に本「取付／取扱説明書」をよくお読みください。  
なお、お読みになった後もお手元におき、ご活用ください。

### 1 安全上の注意

本製品は安全に十分配慮した設計／製作を行っております。しかし、電気製品は取扱方を間違えたまま使用すると、火災やショート、感電などにより、思わぬ事故を招くことがあります。また、取付の際も注意を怠ると、部品や使用する工具などにより思わぬ怪我をすることがあります。事故を未然に防ぐため、次の点をお守りください。

- 取り付け後、製品が正常に作動しない場合は再度、配線状態を確認し、誤配線があれば正しくやり直してください。配線が正常にもかかわらず作動しない場合、通電をやめて再度配線を確認してください。
- 本製品はDC12V専用で作られています。DC24V仕様ではお使いになれません。また、家庭用コンセント等には絶対に接続しないでください。
- 本製品を取り付ける前に、必ずテスターで車両および本製品の特性をチェックしてから行ってください。配線を間違えると基板を損傷したり、故障する場合があります。配線ミスによる損傷、故障は有償修理となります。
- 取付作業前に必ずバッテリーマイナス端子を外して車両側の電源を遮断してください。電源を接続したままの取り付けはショートや感電など思わぬ重大な事故につながります。  
※. バッテリーマイナス端子を取り外す際、消えると困るラジオのメモリー内容などをメモしておき、取付完了後に再入力してください。
- 本製品の分解や改造は絶対に行わないでください。保証・サービスの対象外となります。
- 製品を本来の目的外に改造された場合や外国で使用した場合の責任は一切負いません。
- 本製品は原則として、開封後の返却には応じられません。また、取り付けの際、万が一、製品や車両の破損、事故、作業中のケガ等が発生しても当社は一切責任を負いません。取り付けの際は十分注意してください。
- 本製品は自動車のみで使用してください。付属品以外のアクセサリを使用すると本製品にダメージを与えたり、事故の原因となりますのでおやめください。

### 2 使用上の注意

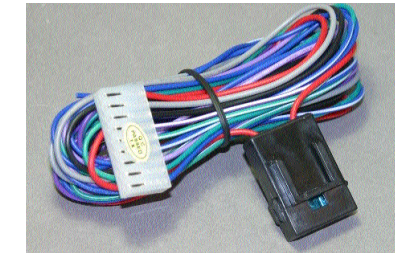
- 本製品は連続してご使用にならないでください。故障の原因になります。
- 急ブレーキ等の振動、揺れでメインユニットが飛ばないようにしっかり車に固定してください。
- 配線は手や足が引っ掛からないような位置に行ってください。
- 本体は水に濡れないよう十分注意してください。水は電気回路を傷める原因になるだけでなく感電する恐れもあります。
- 本体を高温や直射日光の当たるところに置かないようにしてください。各電気パーツの寿命を縮めるだけでなく、本体樹脂が歪むおそれがあります。(耐熱-20℃~+80℃)
- 製品を落とさないよう気を付けてください。落下によって製品が正常に操作できなくなることがあります。また、製品の寿命を縮めることにもなります。
- 本体が破損したり、煙や焦げた臭いがしたら、直ちに通電をやめてください。
- リモコンの電池は作動テスト用(サービス品)のもので、使用に際しては新たに別売り電池(新品)をお使い下さるようお願い致します。

### 3 内容物一覧

取付作業前に、部品がすべて揃っているかの確認を行ってください。



受信機本体



9ピンコネクタ付ハーネス



追加リモコン設定ピン



1853リモコン

<仕様>

● 受信機

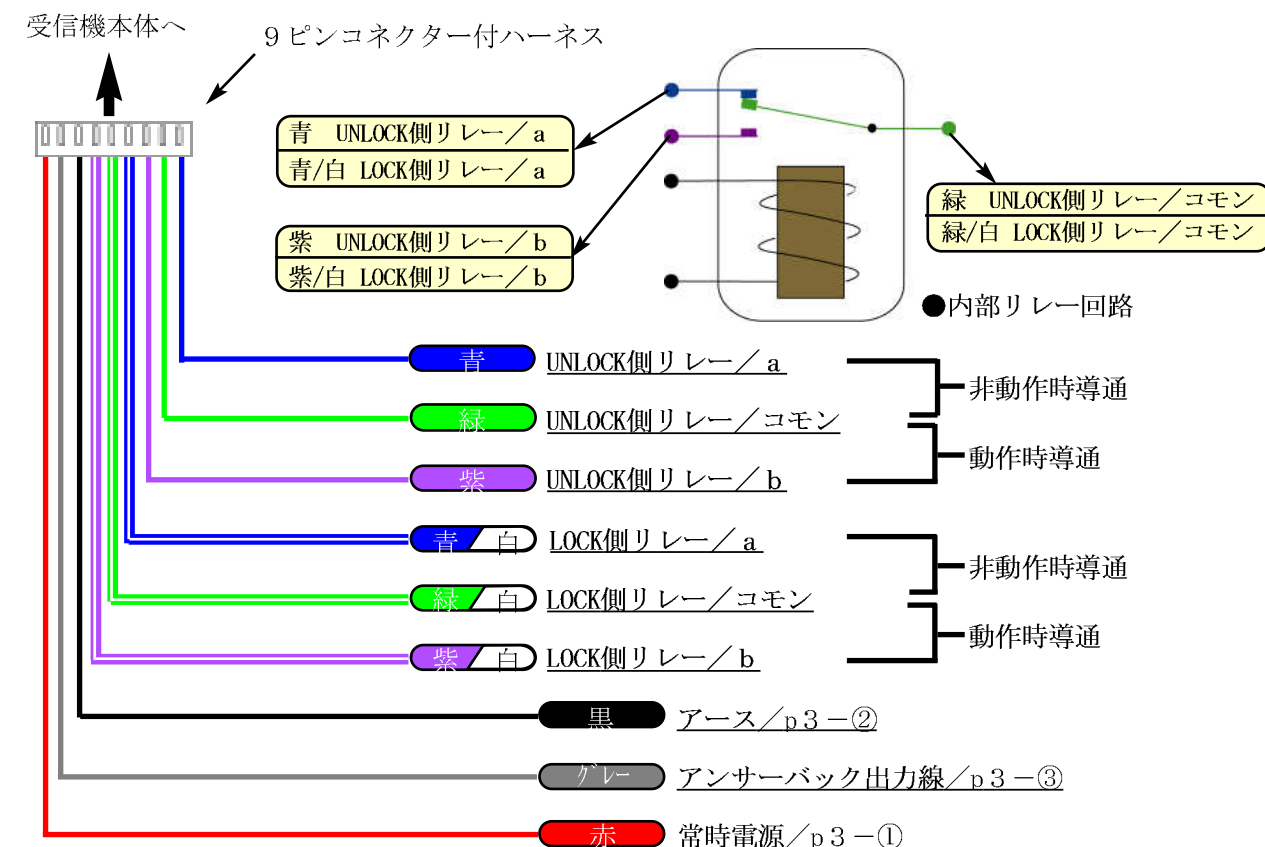
サイズ：縦77×横89×厚さ24mm  
重量：125g

● 1853リモコン

サイズ：縦57×横30×厚さ13mm  
重量：28g (電池含む)

### 4 取付要領

キーレスエントリー接続概略



### ①電源線の接続

#### 常時電源(赤線)

バッテリーの+ターミナルに接続、もしくは車両側の既存ハーネスで常時+12Vが流れている電源線を分岐して接続します。

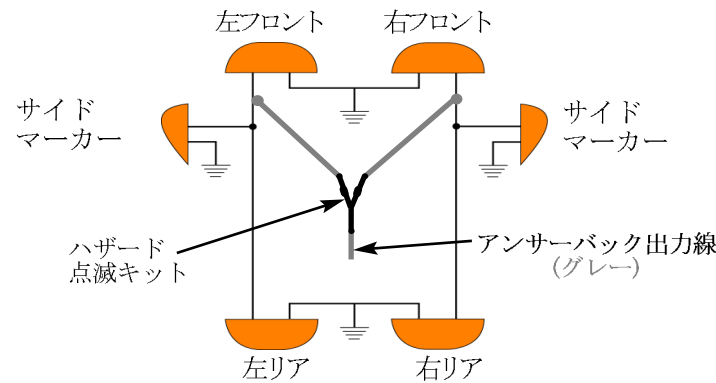
### ③アンサーバック出力線の接続

#### アンサーバック出力線(グレー)

LOCK/UNLOCK時に断続的に12Vが流れます(Lock時に1回、UNLOCK時に3回の点滅信号)ので、スモールランプ等の+主線に接続してください。なお、消費電力の多いヘッドライトに直接接続すると、過電流等で受信機を破損することがありますのでおやめください。また、この出力線は接続しても接続しなくても動作に支障はありません。ただし、使わない場合は絶縁してください。

#### ●ハザードを点滅させる場合

ウインカーの+主線に結線します。通常、左右2系統に分かれていますので左右それぞれの線を見つけ出し、オプションの「ハザード点滅キット」を経由して接続してください。取り出し位置はハザードスイッチのコネクター部、もしくはフロントウインカーの配線を分岐して接続してください。



### ②アースの接続

#### アース(黒線)

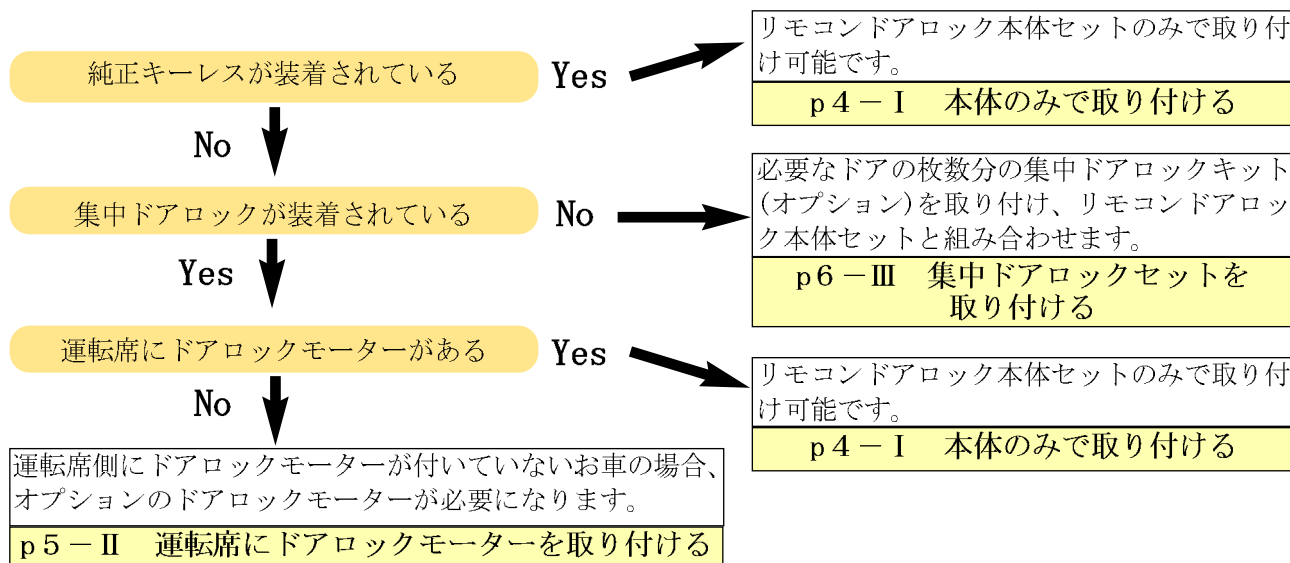
アース線(黒線)をボディ金属面にねじ込まれている既存のねじやボルトに共締め(ボディアース)してください。

### ④ドアロックモーター制御線

UNLOCK側リレー/a(青線)、UNLOCK側リレー/コモン(緑線)、UNLOCK側リレー/b(緑線)

LOCK側リレー/a(青/白)、LOCK側リレー/コモン(緑/白)、LOCK側リレー/b(緑/白)

これらの信号線でドアロックモーターを制御しますが、お車によって接続方法は異なります。下記の設問に従って、該当するページを参照してください。



### I 本体のみで取り付ける

ドアロックには「マイナスコントロール」と「プラスコントロール」の2種類の制御方式があります。「マイナスコントロール」はドアロックモーターに接続されている2本の配線に+12Vを流しておき、動作させるときに片側一方をボディアースに落とします。「プラスコントロール」はドアロックモーターに接続されている2本の配線をボディアースに落としておき、動作させるとき片側一方に+12Vを流します。まず、お車のドアロックが、このどちらの方式に該当するか、確認してください。

#### ●信号線の見分け方

信号線はドアロックユニットから分岐できますが、設置場所やコネクターのピン配列、配線色等が不明な場合は運転席ドアの内張りを外し、ドアロックモーターの作動配線に分岐・接続、もしくは確認することをお勧めします。ドアロックモーターはドアロックの近くに設置されていて見つけやすく、信号線(配線色)を判別しやすいからです。

- ①運転席ドアのドアトリム(内張)を取り外します。
- ②ドアロックに接続されているロッドを辿って、ドアロックモーターを見つけます。
- ③ドアロックモーターに接続されている配線の色を確認します。
- ④その配線をドアの中央付近まで辿っていき、分岐しやすい場所で表面に巻かれているテープを剥がして配線を剥き出しにします。
- ⑤確認した配線色と同じかチェックします。
- ⑥ハンドテスターを用意し、DCレンジにセットします。
- ⑦テストリードの黒線(検電ランプの場合ワニロクリップ)をボディアースに接続します。
- ⑧剥き出しにした配線に直接、もしくはドアロックモーターのコネクター端子にピンを刺し、テストリードの赤線(検電ランプの場合検出針)を接続します。
- ⑨集中ロックを動かし、**常時0Vで動作時に一瞬12Vが出力**、あるいは**常時12Vで動作時に一瞬0V**になる線を2本、識別します。(純正リモコンドアロックの場合、ロックノブの動作検出スイッチが内蔵されているため、複数本の配線が接続されています)
- ⑩識別した2本の配線が、**常時0Vで動作時に一瞬12Vが出力された場合**「プラスコントロール」。常時12Vで動作時に一瞬0Vになった場合「マイナスコントロール」です。

#### ●マイナスコントロールの場合

(取付参考Aタイプ/マイナスバージョン)

- ①ロックしたとき一瞬0Vになる配線に(緑/白)を接続します。
- ②アンロックしたとき一瞬0Vになる配線に(緑)を接続します。
- ③(紫/白)と(紫)をボディアースに接続します。
- ④(青/白)と(青)はどこにも接続しません。絶縁してください。

#### ●プラスコントロールの場合

ドアロックリレーを装備しているタイプと、ドアロックリレーがないリバースポラリティ式(極性反転方式)とで配線方法は異なりますのでご注意ください。

### ドアロックリレーがあるタイプ

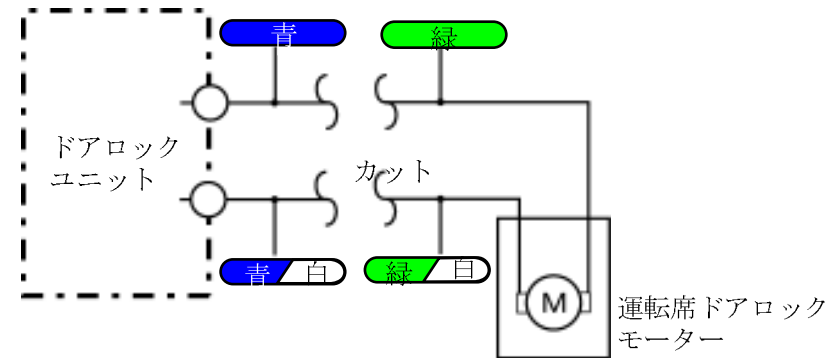
(取付参考Aタイプ/プラスバージョン)

- 緑/白** ①ロックしたとき一瞬12Vになる配線に(緑/白)を接続します。
- 緑** ②アンロックしたとき一瞬12Vになる配線に(緑)を接続します。
- 紫/白** ③(紫/白)と(紫)を常時電源に接続します。
- 青/白** ④(青/白)と(青)はどこにも接続しません。絶縁してください。

### ドアロックリレーが無いタイプ

(取付参考Cタイプ)

- 緑/白** ①ロックしたとき一瞬12Vになる配線をカットし、ドアロックモーター側へ(緑/白)を接続します。
- 青/白** ②ロックしたとき一瞬12Vになるカットした配線の、ドアロックユニット側へ(青/白)を接続します。
- 緑** ③アンロックしたとき一瞬12Vになる配線をカットし、ドアロックモーター側へ(緑)を接続します。
- 青** ④アンロックしたとき一瞬12Vになるカットした配線の、ドアロックユニット側へ(青)を接続します。
- 紫/白** ⑤(紫/白)と(紫)を常時電源に接続します。

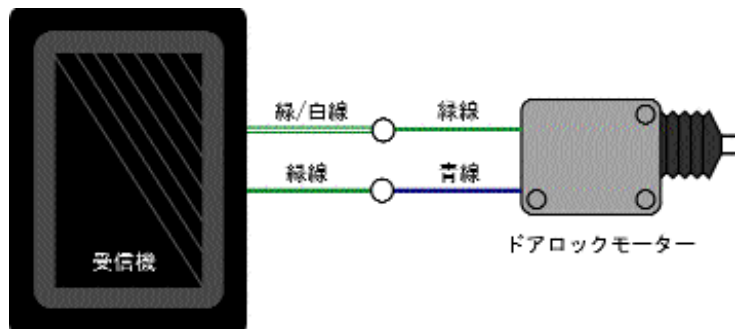


### II 運転席にドアロックモーターを取り付ける

(取付参考Bタイプ)

オプションのドアロックモーターに付属する取扱説明書に従って、運転席ドアにドアロックモーターを取り付け、ドアロックモーター制御線を下記のように接続してください。

- 緑/白** ①運転席ドアに取り付けたドアロックモーターの(緑線)に、(緑/白)を接続します。※
- 緑** ②運転席ドアに取り付けたドアロックモーターの(青線)に、(緑)を接続します。※
- 紫/白** ③(紫/白)と(紫)を常時電源に接続します。
- 青/白** ④(青/白)と(青)をボディアースに接続します。



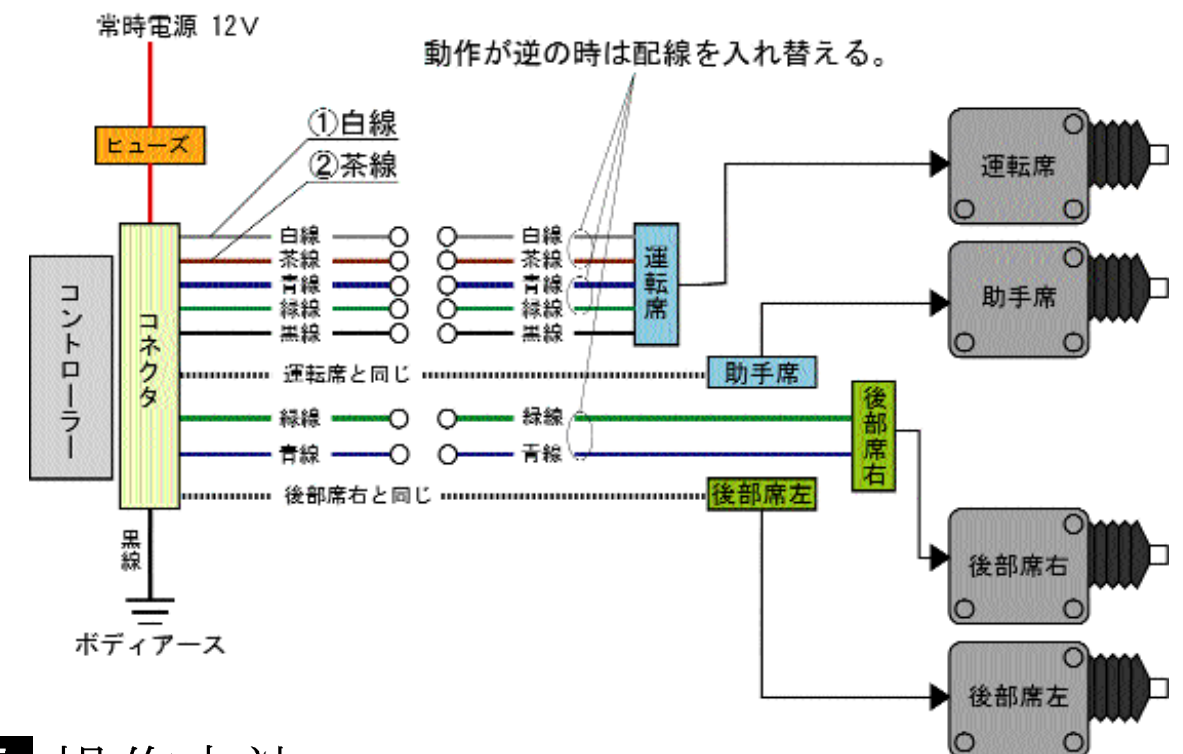
※. リモコンボタンの表示と動作が逆になる場合、ロック(緑/白)とアンロック(緑)線を入れ替えてください。

### III 集中ドアロックセットを取り付ける

(取付参考Dタイプ)

オプションの集中ドアロックセットに付属する取扱説明書に従って、各ドアにドアロックモーターを取り付け、ドアロックモーター制御線を下記のように接続してください。

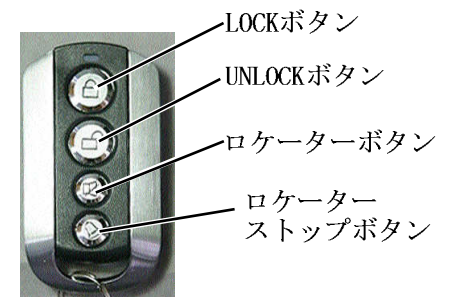
- 緑/白** ①集中ドアロックセットの(白線/p6-図①)に、(緑/白)を接続します。
- 緑** ②集中ドアロックセットの(茶線/p6-図②)に、(緑)を接続します。
- 紫/白** ③(紫/白)と(紫)をボディアースに接続します。
- 青/白** ④(青/白)と(青)はどこにも接続しません。絶縁してください。



## 5 操作方法

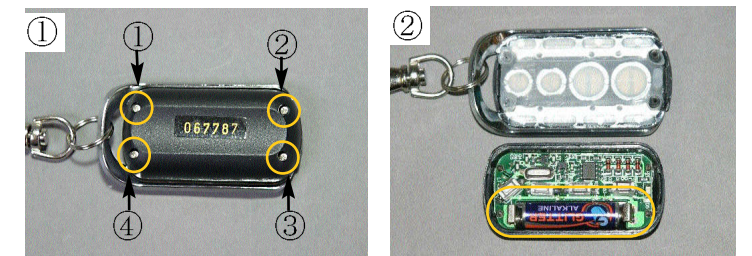
### ●操作方法

- ①リモコンのLOCKボタンを押してドアロックを行います。ロックと同時にハザードが1回点滅(ハザードに接続した場合)します。
- ②リモコンのUNLOCKボタンを押してアンロックを行います。アンロックと同時に、ハザードが3回点滅(ハザードに接続した場合)します。
- ③ロケーターボタンを押すとハザードが点滅(ハザードに接続した場合)します。ロケーターストップボタンを押すと点滅を停止します。



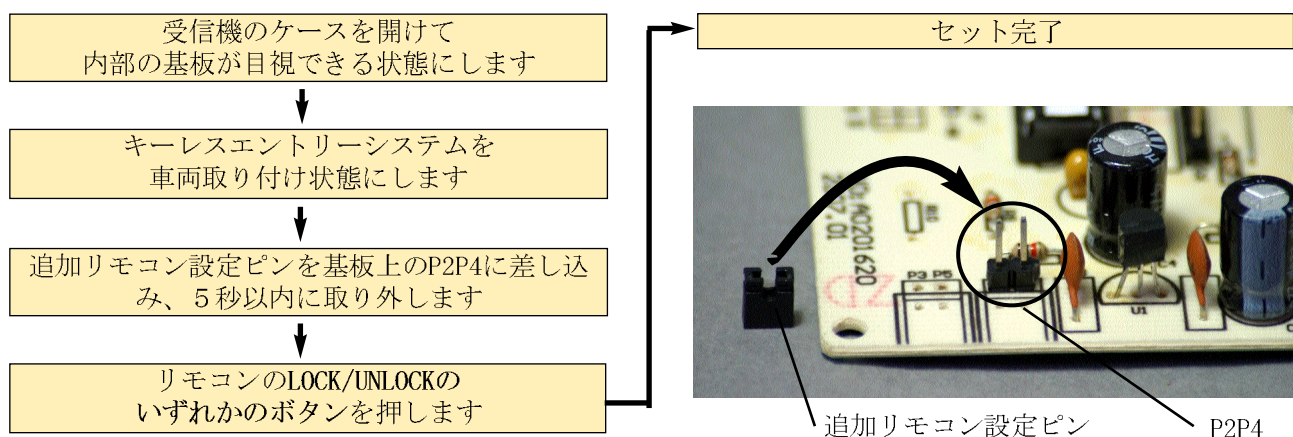
### ●リモコンの電池交換

裏プタの+ネジ①~④を外してケースを分解し、基板の側面にセットされている27A12V電池を外して新品と交換します。なお、購入時に入っている電池は動作テスト用です。



### ●追加リモコンの設定方法

リモコンを紛失・破損した場合、もしくは複数のリモコンを使用する場合は、以下の手順に従ってリモコンコードを読み込ませてください。なお、1つのモジュールに対して、リモコンは3つまでプログラミングすることができます。



### 動作しない場合に考えられる原因

- ボディアースがきちんとアースに落ちていない  
本体ユニットのアース線(黒線)を車両の金属面にねじ込まれた既存のねじやボルトに接続していた場合、固定されている金属面がバッテリーの一端に確実に繋がっているか確認(導通テスト)してください。
- 車両側常時電源の電圧不足  
バッテリーが弱っていないか確認してください。また、常時電源を分岐した配線から12V以上(バッテリーが正常で元気な状態なら、エンジンを停止している状態でも12.5V以上の電圧を発生します)の電圧が出ているかハンドテスターを使用して確認してみてください。
- 常時電源(12V)が本体ユニットに通電していない  
常時電源線(赤線)が確実に接続されているかどうか。赤線に取り付けられているヒューズが切れていないか確認してください。
- 本体ユニットからカプラを外し、しばらく放置後、再度接続して確認(リセット)  
本体ユニットからカプラを外した状態で20分以上放置すると初期設定状態に戻り、正常になる場合があります。
- 本製品の動作チェックをして製品が正常に動作しているか確認  
本体ユニットの動作チェック(p8参照)を行い、本製品に問題がない場合は配線など再度、見なおしてください。

### ●動作チェックの方法

下記のように仮配線し、リモコンのボタンを押さない状態/押した時、それぞれの状態時に12Vが出力されるかハンドテスターを利用してチェックしてください。

#### ロック

- 黒 車両ボディーアースに接続する ●赤 12V常時電源に接続する
  - 緑/白 12V常時電源に接続する
  - 青/白 テスターを当てる/通常12V/ロック作動時0V/動作後12Vになります
  - 紫/白 テスターを当てる/通常0V/ロック作動時12V/動作後0Vになります
- リモコンのロックボタンを押した際、上記のように(青/白)と(紫/白)の線それぞれから12Vが交互に出力されれば本体は正常です。

#### アンロック

- 黒 車両ボディーアースに接続する ●赤 12V常時電源に接続する
  - 緑 12V常時電源に接続する
  - 青 テスターを当てる/通常12V/アンロック作動時0V/動作後12Vになります
  - 紫 テスターを当てる/通常0V/アンロック作動時12V/動作後0Vになります
- リモコンのアンロックボタンを押した際、上記のように(青)、(紫)の線それぞれから12Vが交互に出力されれば本体は正常です。

### 回路解析依頼票

取付方法がわからない場合、車両ドアロックリレーとドアロックモーター及びライト・ハザードの回路図、脱着に必要なディーラー等で入手された車種別マニュアルのコピーを、右記の申込用紙に車検証(個人情報は黒塗りしてください)を添えて郵送(FAX等は一切受け付けておりません)してください。約1週間で取り付け位置を記入し返信いたします。

必ず同封ください

車種 :	形式 :
年式 :	
返送先ご住所 : 〒	
連絡先電話番号 :	
ファックス番号 :	
お名前 :	

Model 46-1853

送付先 : 〒231-0033 神奈川県横浜市中区長者町5-75-1  
ツーフィット 回路解析係

To FIT®

本製品は生産後及び出荷前にダブル動作チェックをし、万全の状態でお客様にお届けしております。取り付けに関しましても、この説明書をよくお読みになって破損や事故のないよう十分注意していただくようお願い申し上げます。